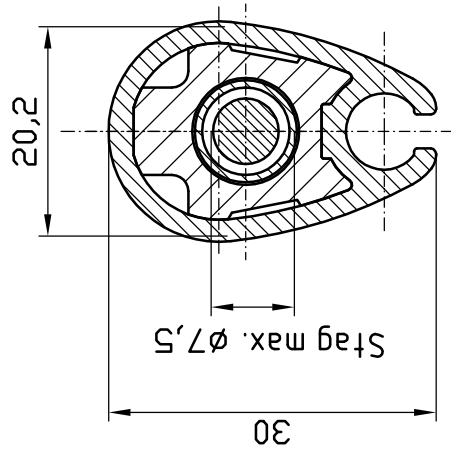
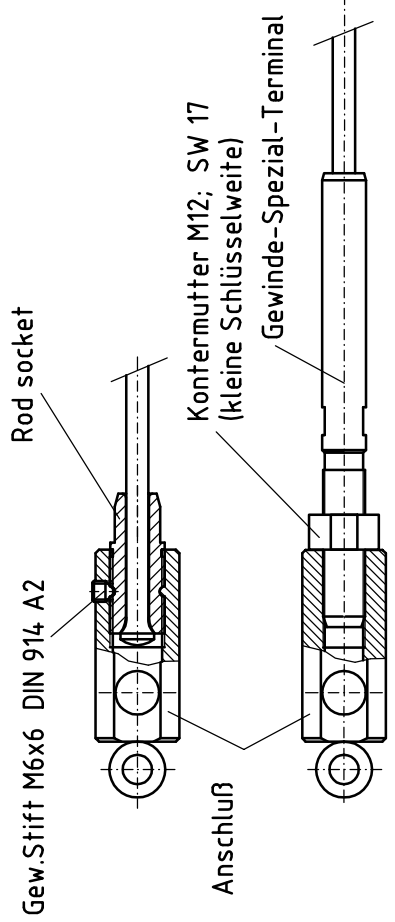


Profil BA II
M 1:1
(bei A4 Ausdruck)

Rod - Vorstag	Rod - Anschluß bestehend aus:	rod socket 5/8"	39-M12
	Anschluß	39/UNF 5/8	40/75-10
Draht - Vorstag	Spezialterminal bestehend aus:	Anschluß	Gew. Spezialterminal 39/GM12-2
	Dyform Ø6 mm (35,5 KN) Draht 1x19 Ø6 mm (30 KN)	Anschluß	39/M12



Oberfläche: DIN ISO 2768 m		Maßstab: Werkstoff
Bearb. 01.04.14	Name Karstens	Benennung
Gepr. 01.04.14	Bartels	
Norm		Rollrefanlage RKS II - BA II
Zust. Änderung		Zeichnungs Nr.
Datum		
Name		Ersatz durch:
Datum		
Name		D1-21x-3 Ansicht